

2024年度 秋季サッカー大会「2年生の部」 予選

昨年度優勝： 矢切SC A

開催日： 2024/11/10(日) 予備日： 2024/11/16(土)

会場：主水サッカー場 試合時間：7分-2分-7分

のチームは各コートの運営主管です。(主管コート設営・ラインの補修・片付の確認、会場報告書等の作成&確認) 会場準備：08:00集合、ゴールは主管チーム持参。各チーム メジャー・ラインカーを持参の事。グラウンド設営は、各コート参加チームで実施する。 打合せ：08:40集合予定 (各チーム指導者1名本部前集合)

AMの部(予選リーグ)終了後、11:40から「開式」を実施します。 速やかに本部前に集合し、各チーム1列に並んでください。(本部スタッフより指示があります)

Table with 11 columns: Eコート, 2Aブロック, 新松戸SC B, 上本郷SC, ラビットキッカーズD, きぼうSC B, 勝点, 得点, 失点, 差, 順位. Rows 1-4.

Table with 11 columns: Fコート, 2Bブロック, きぼうSC C, FCTリムジュニア, 新松戸SC A, 松戸小金原FC B, 勝点, 得点, 失点, 差, 順位. Rows 5-8.

Table with 11 columns: Gコート, 2Cブロック, ラビットキッカーズC, 高塚FC, 常盤平SC, 矢切SC B, 勝点, 得点, 失点, 差, 順位. Rows 9-12.

Table with 11 columns: Hコート, 2Dブロック, きぼうSC A, ラビットキッカーズB, FCアルマU-12, つくしSC B, 勝点, 得点, 失点, 差, 順位. Rows 13-16.

Table with 11 columns: Iコート, 2Eブロック, 矢切SC A, トリプレッタSC, 松戸旭SC B, D.U.C SC B, 勝点, 得点, 失点, 差, 順位. Rows 17-20.

Table with 11 columns: Jコート, 2Fブロック, 新松戸SC C, ラビットキッカーズA, 六実SC, つくしSC A, 勝点, 得点, 失点, 差, 順位. Rows 21-24.

Table with 11 columns: Kコート, 2Gブロック, カンガルーFC, D.U.C SC A, まつひだいSC B, 松戸旭SC A, 勝点, 得点, 失点, 差, 順位. Rows 25-28.

Table with 11 columns: Lコート, 2Hブロック, 松戸小金原FC A, D.U.C SC C, まつひだいSC A, 勝点, 得点, 失点, 差, 順位. Rows 29-32.

※Dコートは1年と共用(コート主管は2年が担当する)

◆松戸4種HPは以下スポンサー様のご協力により運営しております(http://www.matsudo-fa4shu.com/) ◆サンマルク松戸常盤平店、クーバー・コーチング・サッカースクール・松戸八ヶ崎校、FCクラッキス松戸、REFORMA、HSCサッカークラブ、有限会社藤倉運動具店、松戸市浴場組合



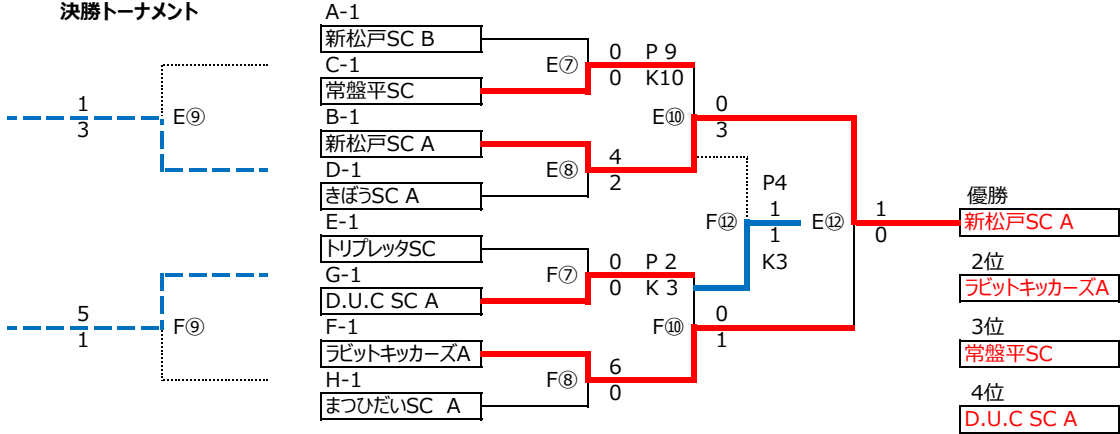
2024年度 秋季サッカー大会「2年生の部」決勝トーナメント、フレンドリ

昨年度優勝：  
矢切SC A

開催日：2024/11/10(日)  
予備日：2024/11/16(土)

会場：主水サッカー場  
試合時間：7分-2分-7分

会場準備：08:00集合、各チーム メジャー・ラインカーを持参の事。グラウンド設置は、各コート参加チームで実施する。  
打合せ：08:40集合予定（各チーム指導者1名本部前集合）



**フレンドリーマッチ**

FL④ ブロック	きぼうSC B	松戸小金原FC B	矢切SC B	FCアルマU-12	勝点	得点	失点	差	順位
A-2	きぼうSC B *****	0 G⑦ 1	0 G⑩ 0	*****	1	0	1	-1	*
B-2	松戸小金原FC B 1 G⑦ 0	*****	*****	0 G⑩ 1	3	1	1	0	*
C-2	矢切SC B 0 G⑩ 0	*****	*****	1 G⑧ 4	1	1	4	-3	*
D-2	FCアルマU-12 *****	1 G⑩ 0	4 G⑧ 1	*****	6	5	1	4	*

FL⑤ ブロック	松戸旭SC B	つしSC A	松戸旭SC A	松戸小金原FC A	勝点	得点	失点	差	順位
E-2	松戸旭SC B *****	5 H⑦ 1	4 H⑩ 2	*****	6	9	3	6	*
F-2	つしSC A 1 H⑦ 5	*****	*****	0 H⑩ 4	0	1	9	-8	*
G-2	松戸旭SC A 2 H⑩ 4	*****	*****	1 H⑧ 3	0	3	7	-4	*
H-2	松戸小金原FC A *****	4 H⑩ 0	3 H⑧ 1	*****	6	7	1	6	*

FL⑥ ブロック	上本郷SC	きぼうSC C	高塚FC	ラビットキッカーズB	勝点	得点	失点	差	順位
A-3	上本郷SC *****	4 I⑦ 0	2 I⑩ 3	*****	3	6	3	3	*
B-3	きぼうSC C 0 I⑦ 4	*****	*****	1 I⑩ 2	0	1	6	-5	*
C-3	高塚FC 3 I⑩ 2	*****	*****	2 I⑧ 2	4	5	4	1	*
D-3	ラビットキッカーズB *****	2 I⑩ 1	2 I⑧ 2	*****	4	4	3	1	*

FL⑦ ブロック	矢切SC A	新松戸SC C	まつひだいSC B	D.U.C SC C	勝点	得点	失点	差	順位
E-3	矢切SC A *****	8 J⑦ 0	7 J⑩ 0	*****	6	15	0	15	*
F-3	新松戸SC C 0 J⑦ 8	*****	*****	0 J⑩ 1	0	0	9	-9	*
G-3	まつひだいSC B 0 J⑩ 7	*****	*****	5 J⑧ 0	3	5	7	-2	*
H-3	D.U.C SC C *****	1 J⑩ 0	0 J⑧ 5	*****	3	1	5	-4	*

FL⑧ ブロック	ラビットキッカーズD	FCトリムジュニア	ラビットキッカーズC	つしSC B	勝点	得点	失点	差	順位
A-4	ラビットキッカーズD *****	0 K⑦ 4	0 K⑩ 7	*****	0	0	11	-11	*
B-4	FCトリムジュニア 4 K⑦ 0	*****	*****	2 K⑩ 0	6	6	0	6	*
C-4	ラビットキッカーズC 7 K⑩ 0	*****	*****	2 K⑧ 2	4	9	2	7	*
D-4	つしSC B *****	0 K⑩ 2	2 K⑧ 2	*****	1	2	4	-2	*

FL⑨ ブロック	D.U.C SC B	六実SC	カンガルーFC	***	勝点	得点	失点	差	順位
E-4	D.U.C SC B *****	2 L⑧ 1	2 L⑩ 1	*****	6	4	2	2	*
F-4	六実SC 1 L⑧ 2	*****	0 L⑩ 1	*****	0	1	3	-2	*
G-4	カンガルーFC 1 L⑩ 2	1 L⑩ 0	*****	*****	3	2	2	0	*
	*** *****	*****	*****	*****					

◆ 松戸4種HPは以下スポンサー様のご協力により運営しております (<http://www.matsudo-fa4shu.com/>) ◆  
 サンマルク松戸常盤平店、クーバー・コーチング・サッカースクール・松戸八ヶ崎校、FCクラックス松戸、  
 R E F O R M A、HSC サッカークラブ、有限会社藤倉運動具店、松戸市浴場組合

